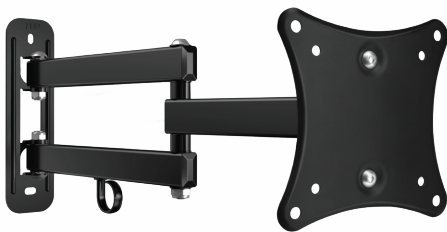


USER MANUAL
BENUTZERHANDBUCH
UŽIVATELSKÝ MANUÁL
UŽÍVATEĽSKÝ MANUÁL

EN
DE
CZ
SK



**WALL MOUNT FOR FLAT SCREEN
WANDHALTERUNG FÜR MONITORE&TV-GERÄTE
NÁSTĚNNÝ DRŽÁK NA OBRAZOVKU
NÁSTENNÝ DRŽIAK NA OBRAZOVKU**

CMH-2010-BK



Before putting this product into operation, please read carefully all the instructions, even if you are already familiar with using similar products. Use the product only as described in this manual. Keep this manual in case you need it for future reference.

The electronic version of this user manual can be downloaded on the website www.connectit-europe.com.

EN

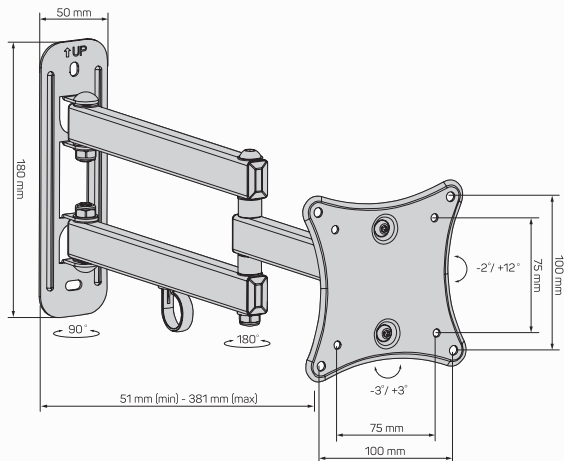
We recommend keeping the original packaging of the product, invoice and warranty certificate at least for the time the warranty is valid. When shipping the product, we recommend using the original packaging that the product was delivered in that will provide the best protection for it from being damaged during transport.

1 Warning

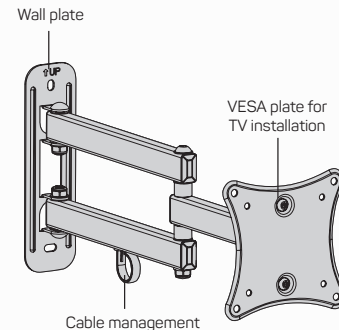
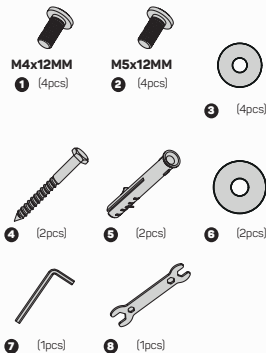
- The wall or the surface used for securing the mount must have sufficient strength and maximum load to secure the weight of the mount, the screen and other accessories.
- When installing the screen, use an assistance of another person.
- During the installation, tighten the screws properly, but make sure not to strip the threads. That could damage the installed screen or significantly decrease the maximum load of the mount.
- This wall mount is designed for indoor use only. Outdoor use may cause harm, damage to the mount or the installed screen.
- Check the stability and safety of the mount at least every three months.

2 Specifications

- colour: black
- quick and easy assembly
- screws and concrete anchors included
- full-motion wall mount
- fits most 13"-27" flat panels
- VESA 75x75, 100x100 mm compliant
- swivel 180°
- extend from: 51-381 mm
- max. load capacity: 15 kg

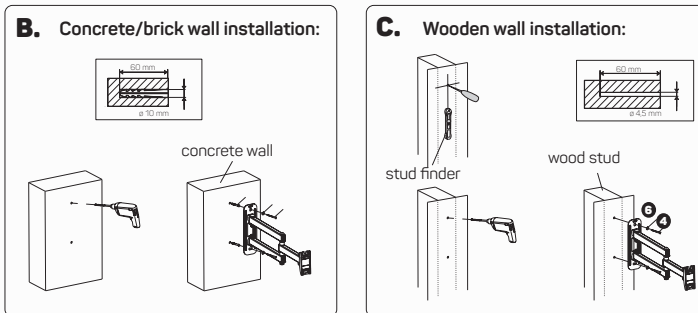
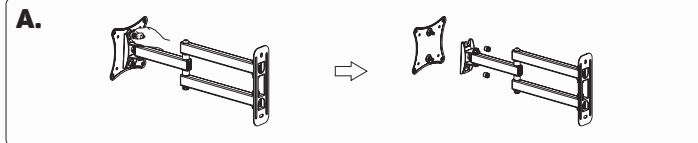


3 Package contents



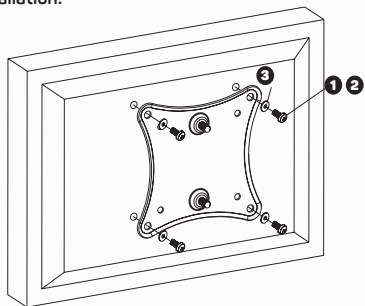
EN

4 Assembly



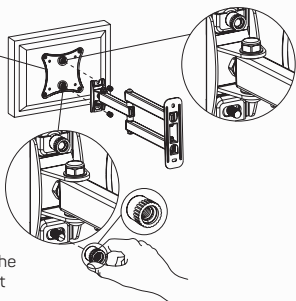
EN

D. VESA plate installation:



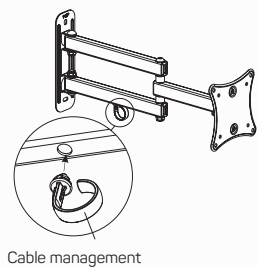
E.

VESA plate
for TV
installation



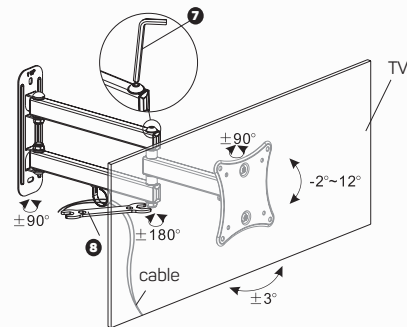
Tighten the
screw nut

F.



Cable management

G.



EN

Vor Inbetriebnahme dieses Produkts lesen Sie bitte sorgfältig die komplette Anleitung zu dessen Benutzung, und das auch für den Fall, dass Sie mit der Verwendung eines Produkts ähnlicher Bauart vertraut sind. Benutzen Sie das Produkt nur auf die Art und Weise, wie in dieser Anleitung beschrieben. Bewahren Sie diese Anleitung für den weiteren Verwendungsbedarf gut auf.

Diese Benutzungsanleitung können Sie auch in elektronischer Version herunterladen auf der Webseite: www.connectit-europe.com.

Mindestens für die Dauer der Garantielaufzeit ist die Aufbewahrung der Originalverpackung des Produkts, des Kaufbelegs sowie des Garantieblatts (falls mitgeliefert) zu empfehlen. Beim Transport empfehlen wir das Produkt zurück in die Originalverpackung zu legen, in der es geliefert wurde und die es am besten gegen Beschädigungen beim Transport schützt.

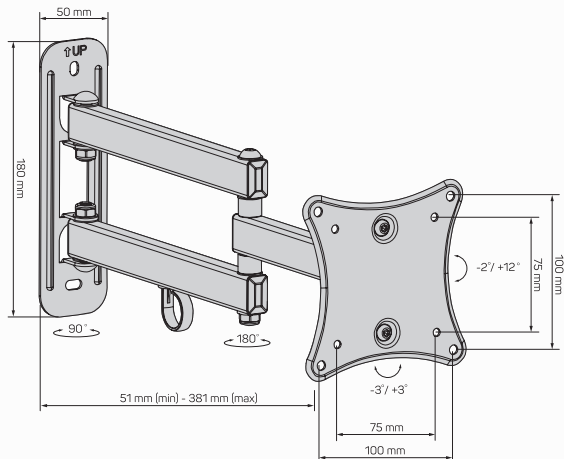
DE

1 Warnung

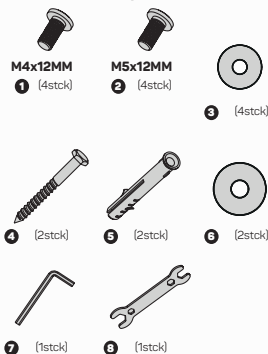
- Die Wand oder die Fläche zur Befestigung des Halters muss über eine ausreichende Festigkeit und Tragfähigkeit für das Gesamtgewicht des Halters, des Bildschirms und des Zubehörs verfügen.
- Bei der Installation des Bildschirms nehmen Sie die Hilfe einer weiteren Person in Anspruch.
- Ziehen Sie bei der Installation die Schrauben ordentlich fest. Geben Sie jedoch acht, dass Sie das Gewinde nicht beschädigen. Die Beschädigung des installierten Bildschirms oder eine radikale Verringerung der Tragfähigkeit des Halters können die Folge sein.
- Dieser Halter ist nur für die Verwendung in Innenräumen bestimmt. Andernfalls können Verletzungen, die Beschädigung des Halters oder des installierten Bildschirms eintreten.
- Kontrollieren Sie die Stabilität und die Sicherheit des Halters mindestens einmal in drei Monaten.

2 Spezifikation

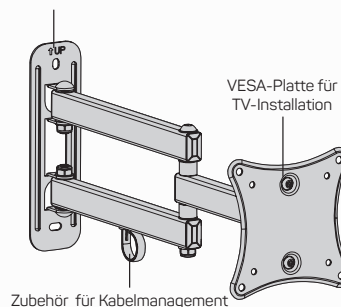
- farbe: Schwarz
- einfache und schnelle Montage
- inkl. schrauben und dübel
- flexible schwenkbar
- geeignet für den Planschirm 13"-27" geeignet
- VESA-kompatibel 75x75, 100x100 mm
- um 180° von rechts nach links verstellbar
- Abstand von der Wand: 51-381 mm
- maximale Tragfähigkeit: 15 kg



3 Verpackungsinhalt

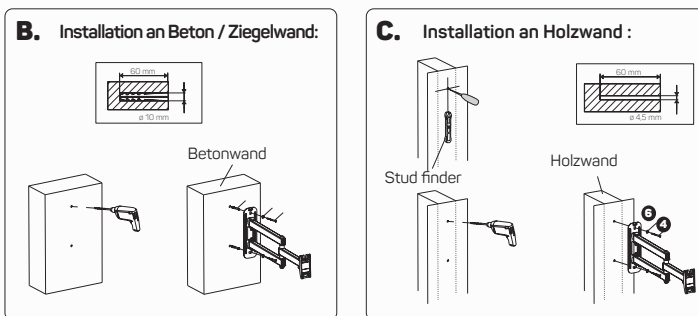


Wandplatte



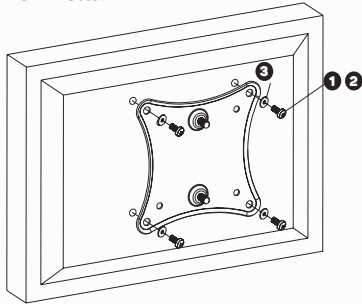
DE

4 Montage



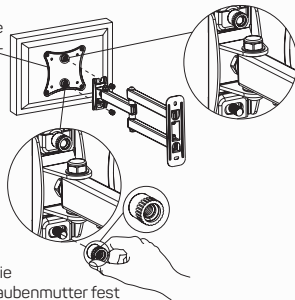
DE

D. Installation der VESA-Platte:



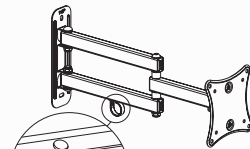
E.

VESA-Platte für TV-Installation



Ziehen Sie die Schraubenmutter fest

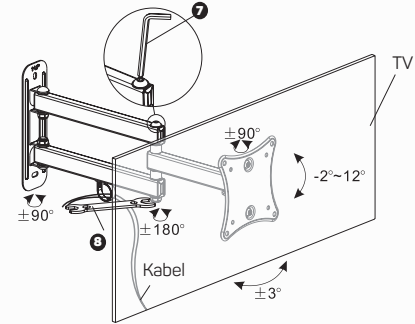
F.



Zubehör für Kabelmanagement

DE

G.



Před uvedením tohoto výrobku do provozu si, prosím, pečlivě prostudujte celý návod k jeho použití, a to i v případě, že jste již obeznámeni s používáním výrobků podobného typu. Výrobek používejte pouze tak, jak je popsáno v tomto návodu k použití. Tento návod k použití uschovejte pro případ další potřeby.

V elektronické podobě si tento návod k použití můžete stáhnout na webových stránkách www.connectit-europe.com.

Minimálně po dobu záruky doporučujeme uschovat originální balení výrobku, doklad o nákupu a případně i záruční list, pokud byl dodán. V případě přepravy doporučujeme zabalit výrobek zpět do originálního balení, ve kterém byl dodán a který jej nejlepě chrání proti poškození při přepravě.

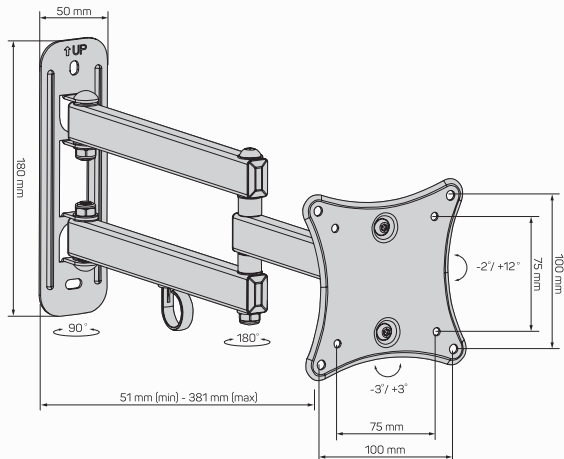
CZ

1 Varování

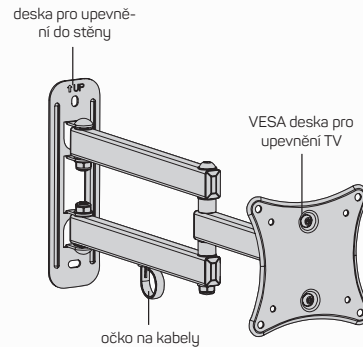
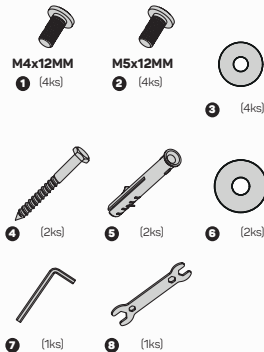
- Stěna nebo plocha pro upevnění držáku musí mít dostatečnou pevnost a nosnost pro celkovou hmotnost držáku, obrazovky a příslušenství.
- Při instalaci obrazovky využijte asistenci druhé osoby.
- Šrouby při instalaci řádně utáhněte. Dejte však pozor, abyste nedošlo ke stržení závitů. Může dojít k poškození instalované obrazovky nebo radikálnímu snížení nosnosti držáku.
- Tento držák je určen pouze pro vnitřní použití. Při venkovním použití držáku může dojít ke zranění, poškození držáku nebo nainstalované obrazovky.
- Kontrolujte stabilitu a bezpečnost držáku alespoň jednou za tři měsíce.

2 Specifikace

- barva: černá
- snadná a rychlá montáž
- včetně šroubů a hmoždinek
- flexibilně nastavitelný
- vhodný pro ploché obrazovky 13"-27"
- kompatibilní se standardem VESA 75x75, 100x100 mm
- otočný o 180°
- vzdálenost od stěny: 51-381 mm
- max. nosnost: 15 kg



3 Obsah balení

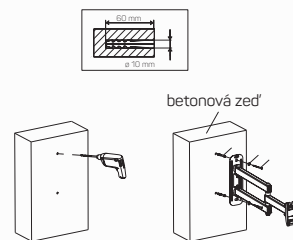


CZ

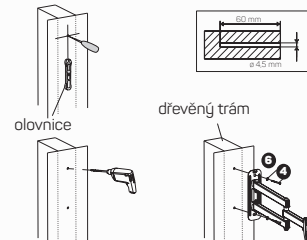
4 Montáž



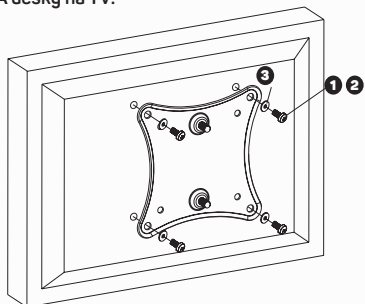
B. Montáž do betonové/cihlové zdi:



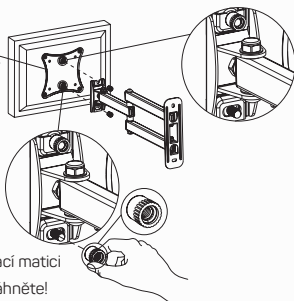
C. Montáž do dřevěného trámu:



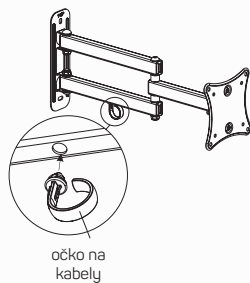
CZ

D. Připevnění VESA desky na TV:**E.**

VESA
deska pro
upevnění TV

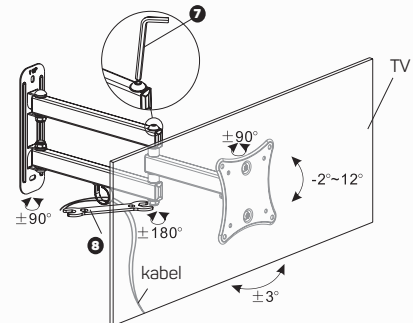


Šroubovací matiči
řádně utáhněte!

F.

očko na
kabely

CZ

G.

Pred uvedením tohto výrobku do prevádzky, si prosím starostlivo prečítajte celý návod na použitie, a to aj v prípade, že ste už oboznámený s používaním výrobku podobného typu. Výrobok používajte iba tak, ako je popísané v tomto návode na používanie. Tento návod k použitiu uchovajte pre prípad ďalšej potreby.

V elektronickej podobe si tento návod na použitie môžete stiahnuť na webovej stránke www.connectit-europe.com

Minimálne po dobu záruky odporúčame uchovávať originálne balenie výrobku, doklad o nákupe a prípadne aj záručný list, pokiaľ bol dodaný. V prípade prepravy odporúčame zabaliť výrobok späť do originálneho balenia, v ktorom bol dodaný, a ktorý ho najlepšie ochráni proti poškodeniu pri preprave.

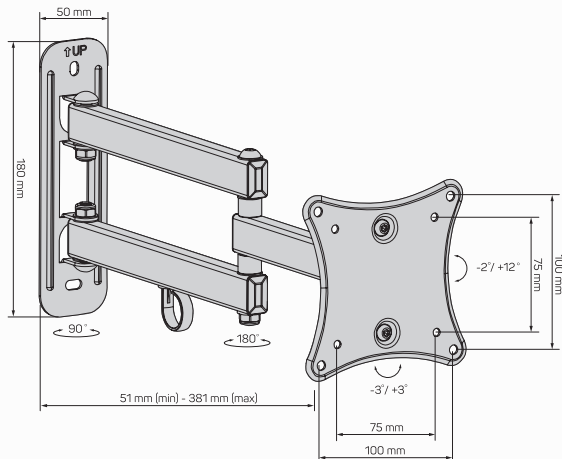
SK

1 Varovanie

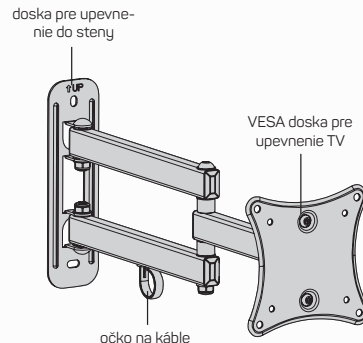
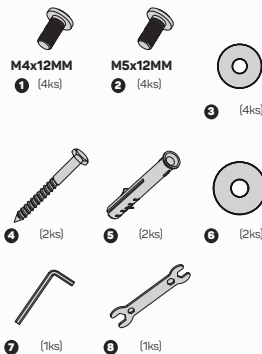
- Stena alebo plocha pre upevnenie držiaku musí mať dostatočnú pevnosť a nosnosť pre celkovú hmotnosť držiaku, obrazovky a príslušenstva.
- Pri inštalácii obrazovky využijete asistenciu druhej osoby.
- Šraubky pri inštalácii riadne utiahnite. Dajte však pozor, aby nedošlo k strhnutiu závitov. Môže dôjsť k poškodeniu inštalovanej obrazovky alebo radikálnemu zníženiu nosnosti držiaku.
- Tento držiak je určený iba pre vnútorné použitie. Pri vonkajšom použití držiaku môže dôjsť k zraneniu, poškodeniu držiaku alebo nainštalovanej obrazovky.
- Kontrolujte stabilitu a bezpečnosť držiaku aspoň raz za tri mesiace.

2 Špecifikácie

- farba: čierna
- ľahká a rýchla montáž
- skrutky a hmoždinky v balení
- flexibilné natáčací
- vhodný pre ploché obrazovky 13"-27"
- kompatibilný so štandardom VESA 75x75, 100x100 mm
- otočný o 180°
- vzdialenosť od steny: 51-381 mm
- max. nosnosť: 15 kg

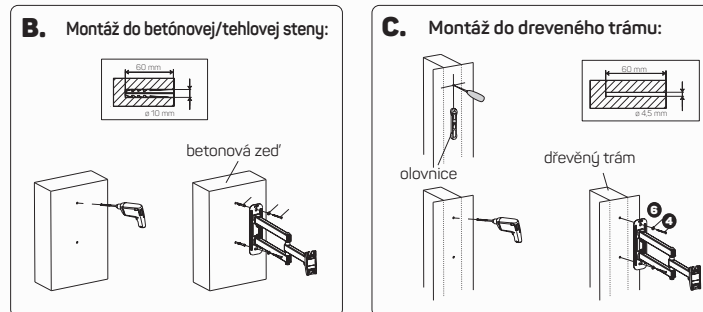
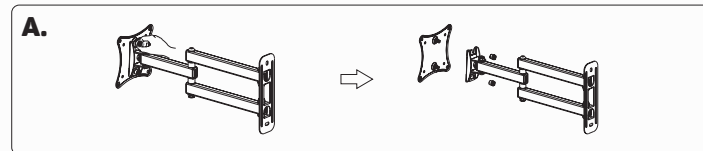


3 Obsah balenia



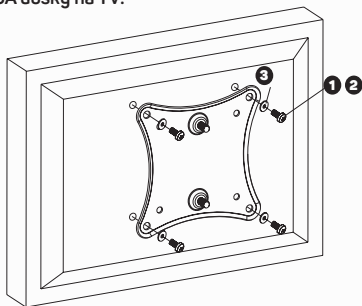
SK

4 Montáž



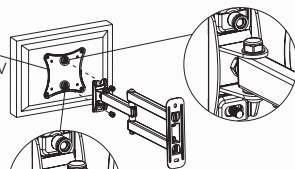
SK

D. Pripevnenie VESA dosky na TV:



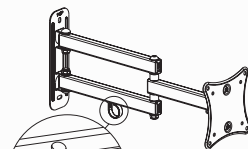
E.

VESA doska pre upevnenie TV



Skrutkovacie maticu riadne utiahnite!

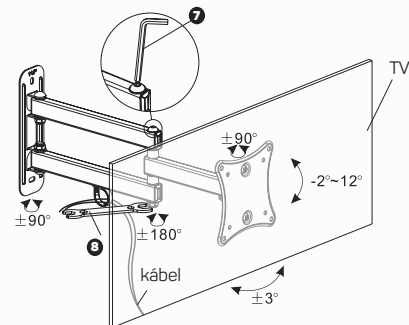
F.



očka na kábel

SK

G.







connect **IT**®

MANUFACTURER
HERSTELLER
PRODUCENT
VÝROBCE
VÝROBCA

IT TRADE, a.s.
Brtnická 1486/2
101 00 Praha 10
Czech Republic
tel.: +420 734 777 444
service@connectit-europe.com
www.connectit-europe.com